

Válvula de Assento Inclinado

Código – BW294
Construção – NF
Válvula – Rosca BSP
Atuador – Tecnopolímero



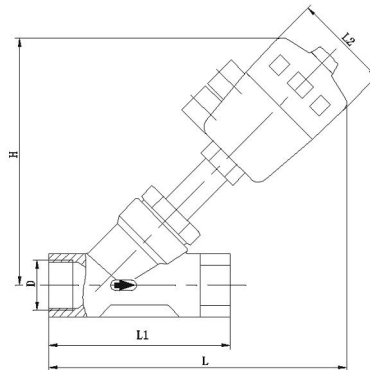
BONGAS BRASIL LTDA

DADOS TÉCNICOS

Orifício - DN 15 a 80 ou Ø1/2" a 3"
Materiais do corpo - Aço Inox AISI 316L
Material do atuador - Tecnopolímero PA
Vedação - PTFE
Conexão - Rosca BSP
Aplicações - Água, álcool, óleos, combustível, fluidos hidráulicos, solução salina, soluções alcalinas, solventes orgânicos, vapor
Sentido de Fluxo - Por baixo do Assento
Construção - Normalmente Fechada (NF)
Viscosidade - Máximo de 600mm ² /s
Temperatura dos produtos - -10 a +180 °C
Temperatura ambiente - -10 a +60 °C
Acionamento - Simples ação
Meio de controle - Gases Neutros ou Ar
Pressão trabalho - Máximo de 16 bar
Controle pressão - Máximo de 10 bar
Conexão de Controle - 1/4"

DIMENSIONAL MECÂNICO

Tipo	Atuador (mm)	L (mm)	L1 (mm)	L2 (mm)	D (mm)	H (mm)	Kv (m ³ /h)	Peso (Kg)
DN15	50	165	85	64	1/2"	142	4,2	0,8
DN20	50	174	95	64	3/4"	148	8	1,1
DN25	63	215	105	80	1"	175	19	2,8
DN32	80	240	120	101	1.1/4"	190	28	3,2
DN40	80	240	130	101	1.1/2"	220	38	3,2
DN50	100	315	150	127	2"	265	55	6,7
DN65	100	340	185	127	2.1/2"	285	80	8,3



* Em caso de aplicação em condições especiais, consulte nosso departamento técnico para melhores esclarecimentos.
* Nos reservamos o direito de fazer modificações técnicas sem prévio aviso.

BONGAS BRASIL LTDA

Vendas: Rua Draúcio, 143 – Butantã - CEP 05511-010 - São Paulo/SP – Tel. 11-3032.5967
Fábrica: Estrada do Sabóo N. 10501 - CEP 18130-970 - São Roque/SP – Tel. 11-4717.9377
Site: www.bongas.com.br