

## **Válvula de Assento Inclinado**

**Código – BW295**  
**Construção – NF**  
**Válvula – Rosca BSP**  
**Atuador – Aço Inox**



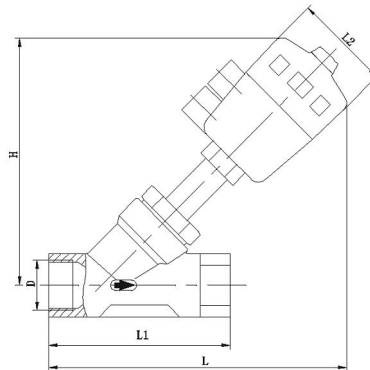
**BONGAS BRASIL LTDA**

### DADOS TÉCNICOS

<b>Orifício</b> - DN 15 a 80 ou Ø1/2" a 3"
<b>Materiais do corpo</b> - Aço Inox AISI 316L
<b>Material do atuador</b> - Aço Inox AISI 304
<b>Vedação</b> - PTFE
<b>Conexão</b> - Rosca BSP
<b>Aplicações</b> - Água, álcool, óleos, combustível, fluidos hidráulicos, solução salina, soluções alcalinas, solventes orgânicos, vapor
<b>Sentido de Fluxo</b> - Por baixo do Assento
<b>Construção</b> - Normalmente Fechada (NF)
<b>Viscosidade</b> - Máximo de 600mm <sup>2</sup> /s
<b>Temperatura dos produtos</b> - -10 a +180 °C
<b>Temperatura ambiente</b> - -10 a +60 °C
<b>Acionamento</b> - Simples ação
<b>Meio de controle</b> - Gases Neutros ou Ar
<b>Pressão trabalho</b> - Máximo de 16 bar
<b>Controle pressão</b> - Máximo de 10 bar
<b>Conexão de Controle</b> - 1/4"

### DIMENSIONAL MECÂNICO

Tipo	Atuador (mm)	L (mm)	L1 (mm)	L2 (mm)	D (mm)	H (mm)	Kv (m <sup>3</sup> /h)	Peso (Kg)
DN15	50	165	85	64	1/2"	142	4,2	0,8
DN20	50	174	95	64	3/4"	148	8	1,1
DN25	63	215	105	80	1"	175	19	2,8
DN32	80	240	120	101	1.1/4"	190	28	3,2
DN40	80	240	130	101	1.1/2"	220	38	3,2
DN50	100	315	150	127	2"	265	55	6,7
DN65	100	340	185	127	2.1/2"	285	80	8,3



\* Em caso de aplicação em condições especiais, consulte nosso departamento técnico para melhores esclarecimentos.  
\* Nos reservamos o direito de fazer modificações técnicas sem prévio aviso.

**BONGAS BRASIL LTDA**

**Vendas:** Rua Draúcio, 143 – Butantã - CEP 05511-010 - São Paulo/SP – Tel. 11-3032.5967  
**Fábrica:** Estrada do Sabóo N. 10501 - CEP 18130-970 - São Roque/SP – Tel. 11-4717.9377  
**Site:** [www.bongas.com.br](http://www.bongas.com.br)